

---

**VENTILÁTORY**  
**Ventilátory pre priemysel**



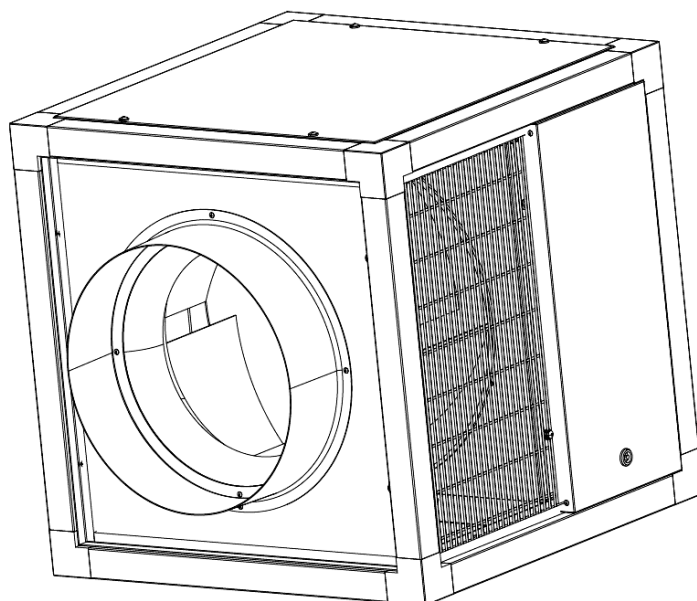
**Inštallačno - užívateľský  
návod**



---

**VORT QBK - SAL KC**

---



## POPIS

Pred inštaláciou a pripojením výrobku si pozorne prečítajte tieto pokyny. Firma Vortice odmieta akúkoľvek zodpovednosť za prípadné zranenia osôb alebo škody na majetku spôsobené nedodržaním pokynov, uvedených v tomto návode. Dodržiavaním pokynov zabezpečíte dlhodobú životnosť výrobku a jeho elektrickú a mechanickú spoľahlivosť. Návod si starostlivo uschovajte.

Spotrebič, ktorý ste si zakúpili, je výrobok firmy Vortice špičkovej technológie. Radiálne skriňové ventilátory s vyberateľnými panelmi sú navrhnuté pre potrubné aplikácie vhodné pre inštaláciu v priemyselných alebo komerčných objektoch (kuchyne). Priamy pohon ventilátora pomocou jednootáčkového AC motora (napájanie jedno alebo trojfázové). Radiálne ventilátory s lopatkami zahnutými dopredu, so vzduchovým výkonom od 1790 až do 14500 m<sup>3</sup>/h.

### Dostupné modely:

**VORT QBK - SAL KC M** - ventilátory s jednofázovým napájaním,

**VORT QBK - SAL KC T** - ventilátory s trojfázovým napájaním.

## UPOZORNENIE



### Dodržiavanie nasledujúcich pokynov zabráni zraneniu užívateľa.

- Tento výrobok nepoužívajte na iné účely, ako sú uvedené v tomto návode.
- Po rozbalení zariadenie skontrolujte, či nie je poškodené: v prípade pochybností sa ihneď obráťte na autorizované servisné stredisko Vortice. Baliaci materiál (plastové sáčky, polystyrénové peny, skrutky a pod.) uschovajte mimo dosahu detí.
- Používanie akéhokoľvek elektrického spotrebiča zahŕňa dodržiavanie niekoľkých základných pravidiel:
  - nedotýkajte sa zariadenia mokrými alebo vlhkými rukami
  - neobsluhujte zariadenie, keď ste bosý
  - zariadenie nesmú obsluhovať neploleté a nespôsobilé osoby.
- Ak sa rozhodnete zariadenie dlhšiu dobu nepoužívať, odpojte ho od elektrickej siete a uložte mimo dosahu detí.
- Nepoužívajte zariadenie v prostredí s horľavými látkami alebo výparmi ako alkohol, pesticídy atď.



### Dodržiavanie nasledujúcich pokynov zabráni poškodeniu výrobku.

- Zariadenie žiadnym spôsobom neupravujte.
- Zariadenie nevystavujte nepriaznivým vplyvom počasia (dážď, slnko, atď.)
- Nekladte na zariadenie ťažké predmety ani naňho nesadajte.
- Zariadenie pravidelne kontrolujte - odporúčaný interval pre kontrolu a čistenie daný výrobcom je min. raz za 3mesiace (závisí od typu použitej prevádzky).
- V prípade zistenia poruchy prístroj nepoužívajte a ihneď sa obráťte na autorizované servisné stredisko Vortice. Ak je nutná oprava, vyžadujte len originálne náhradné diely Vortice.
- Ak zariadenie spadne alebo bolo vystavené silnému úderu, nechajte ho skontrolovať v autorizovanom servisnom stredisku Vortice.
- Montáž zariadenia a čistenie jeho vnútornej časti smie vykonávať len kvalifikovaná osoba.
- Zariadenie a ani jeho časť neponárajte do vody.
- Elektrická sieť, ku ktorej je zariadenie pripojené, musí byť v súlade s platnými legislatívnymi predpismi a zariadenie musí byť uzemnené.
- Elektrická sieť, na ktorú pripojíte zariadenie, musí byť dimenzovaná na maximálny výkon zariadenia.
- Pri montáži je potrebný viacpólový vypínač so vzdialenosťou medzi kontaktmi aspoň 3mm.
- Hlavný vypínač zariadenia vypnite:
  - a) ak zistíte poruchu chodu zariadenia,
  - b) ak sa rozhodnete zariadenie vyčistiť,
  - c) ak sa rozhodnete zariadenie nepoužívať počas dlhšej doby.
- Teplota vzduchu na vstupe nesmie byť mimo rozsahu stanoveného pre dané zariadenie.
- Maximálna teplota odsávanej vzdušiny je 120°C.
- Ventilátor je vhodný iba na odsávanie neagresívnej (s obsahom chemických látok) a neprašnej vzdušiny.
- Pre zabezpečenie správneho fungovania a dlhodobú životnosť je nutné zariadenie na saní chrániť vhodným filtrom (v závislosti od znečistenia odsávaného vzduchu). Filter nie je súčasťou dodávky.
- Pri používaní zariadenia bez filtra dochádza automaticky k strate záruky.
- Zariadenie chráňte v prípade priameho nasávania alebo výfuku ochrannou mriežkou, aby nedošlo ku kontaktu lopatiek ventilátora s inými predmetmi alebo ľuďmi.
- Pri skladovaní zariadenia vo vonkajšom prostredí sa uistite, že je zariadenie dobre chránené pred možným poškodením.
- Maximálna okolitá teplota v mieste inštalácie je +70°C, pre model QBK SAL KC M 400 je +60°C a pre model QBK SAL KC T 500 je okolitá teplota v mieste inštalácie +50°C.

## SYMBOLY NA ZARIADENÍ

Nasledovné symboly môžu byť znázornené na zariadení a nesmú byť odstránené zo zariadenia (obr.1).

Tieto symboly môžu vyjadrovať:

- označenie nebezpečenstva a informácií,
- označenie nebezpečenstva,
- popisné označenie.

1



## MANIPULÁCIA SO ZARIADENÍM

Pred premiestnením zariadenia sa uistite, že zariadenie slúžiace na premiestňovanie má zodpovedajúcu nosnosť.

Zariadenie je možné zdvíhať prostredníctvom vysokozdvížneho vozíka a paliet.

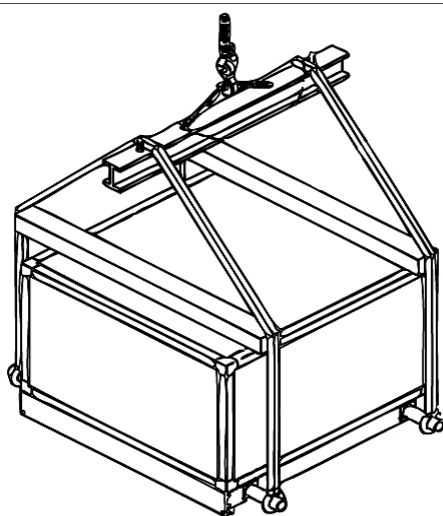
Zariadenie je tiež možné zdvihnúť ako je znázornené na obr. 2.

Zariadenie je možné zdvíhať manuálne len v súlade s platnými predpismi. Pri zdvíhaní zariadenia dbajte na to, aby nedošlo k poškodeniu panelov.

Pri preprave a manipulácii musí zariadenie ostať vo zvislej polohe bez naklonenia alebo prevrátenia.

Hmotnosť každého modelu je uvedená na obr. 3.

2

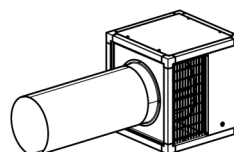


3

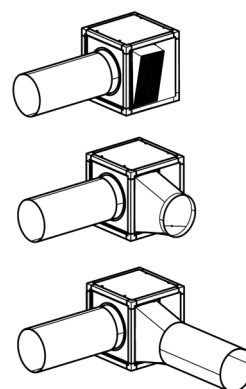
	Kg
VORT QBK-SAL KC 315	33
VORT QBK-SAL KC 355	50
VORT QBK-SAL KC 400	68
VORT QBK-SAL KC 500	80
VORT QBK-SAL KC 560	100

## INŠTALÁCIA

4



ZÁKLADNÁ ZOSTAVA



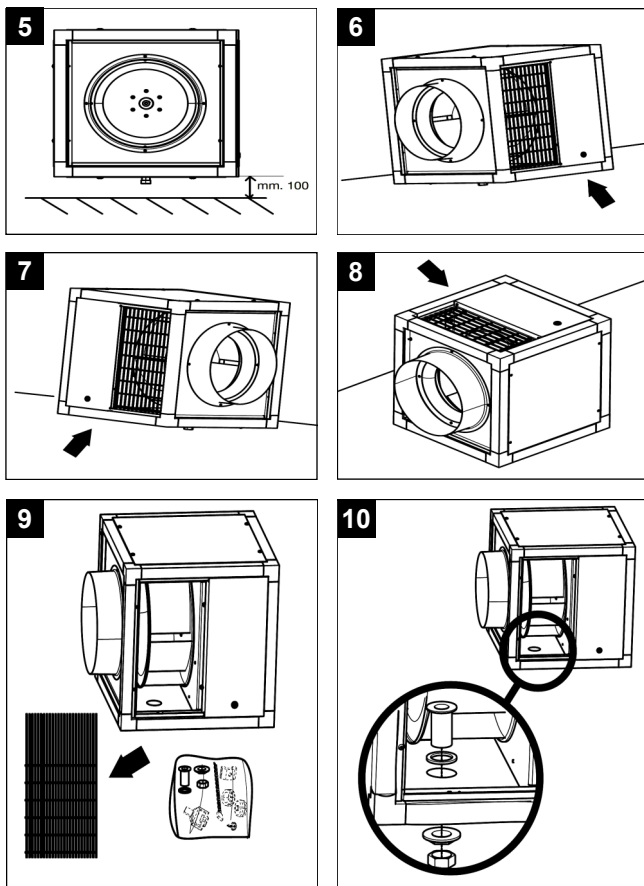
VOLITEĽNÁ ZOSTAVA

Pred montážou zariadenia sa uistite, že:

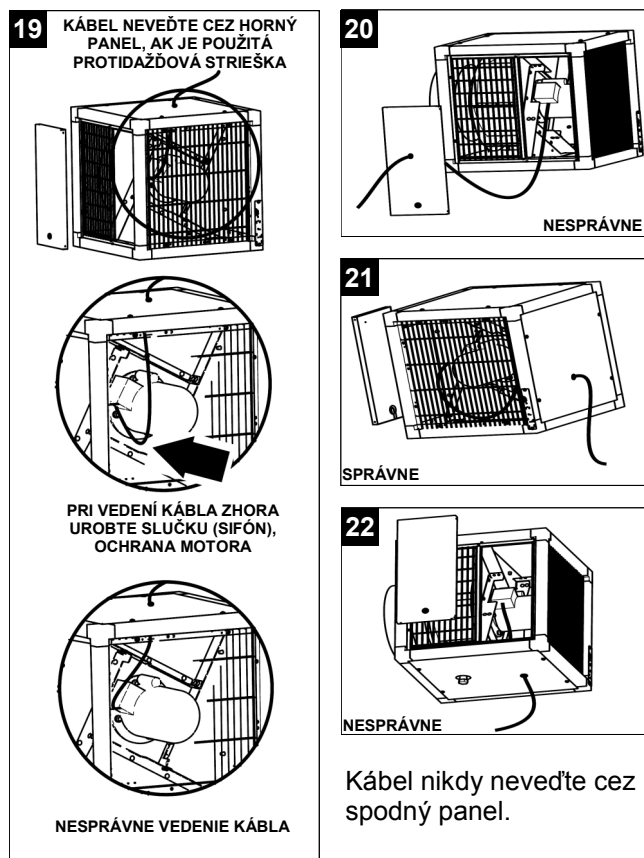
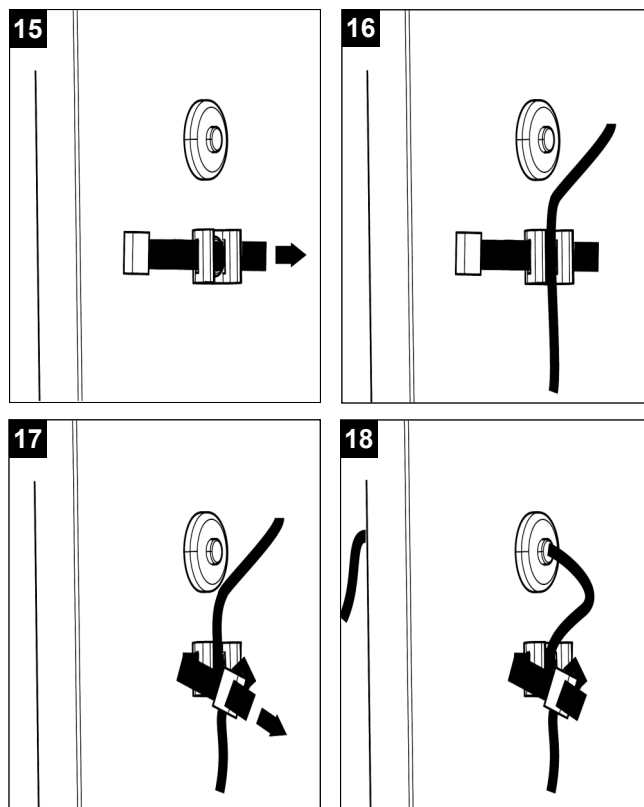
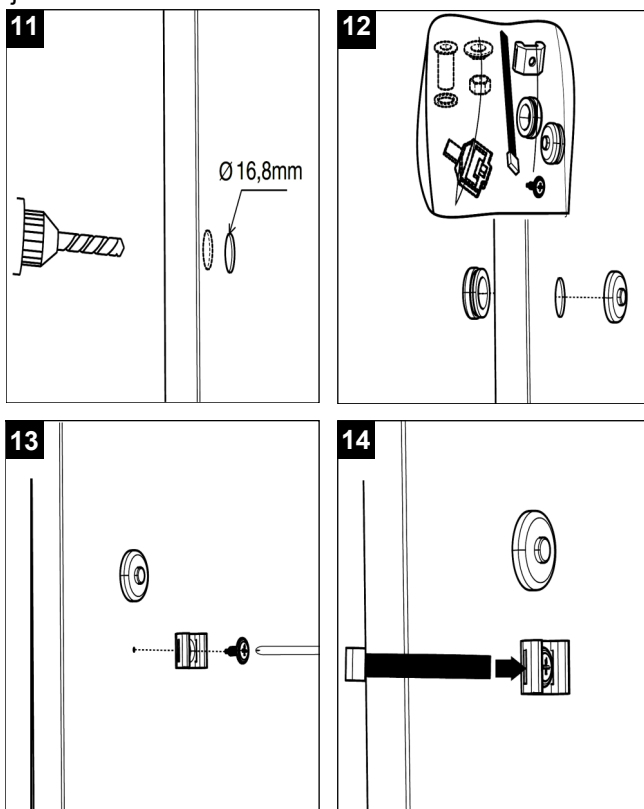
- miesto, kde má byť zariadenie umiestnené má rovný a hladký povrch a je schopné bezpečne prenášať jeho hmotnosť,
- el. napájanie sa zhoduje s údajmi na štítku,
- priestor, kde bude zariadenie namontované musí poskytovať dostatok priestoru pre montáž a jeho údržbu. Na strane inšpekčného panela zariadenia musí byť dostatočný priestor pre jeho možné úplné otvorenie (v prípade potreby opravy alebo výmeny dielov).

Zariadenie musí byť montované tak, aby konštrukcia ventilátora bola vo vodorovnej polohe rovnobežne so zemou. Podľa potreby môže byť inšpekčný panel umiestnený vľavo, vpravo alebo hore. Zariadenie musí byť nainštalované vo výške min. 100mm tak, aby bol umožnený prístup k odtoku (obr. 5). Pred inštaláciou odtoku skontrolujte či je minimálna vzdialenosť dodržaná (obr. 10).

Zariadenie je staticky aj dynamicky vyvážené podľa časti 6.3 normy ISO 1940, avšak odporúča sa použitie tlmičov vibrácií.



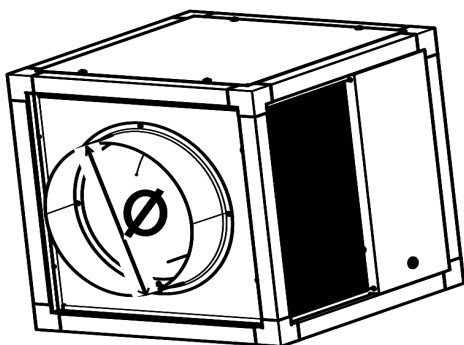
Veľkosť a typ kábla použijete v závislosti od veľkosti zariadenia a jeho umiestnenia (podľa platných lokálnych predpisov). Kábel môže byť pripojený k motoru vyvŕtaním otvoru cez panel. Kábel ochráňte pred poškodením na oboch stranách priechodkou, ktorá je súčasťou balenia.



## SPUSTENIE ZARIADENIA

- uistite sa, že na lopatkách ventilátora sa nenachádzajú žiadne nečistoty,
- skontrolujte, či strana sania a výfuku je čistá,
- skontrolujte, či lopatky ventilátora sa otáčajú v rovnakom smere, ako je znázornené šípkou na strane krytu,
- uistite sa, že ochranné komponenty sú správne umiestnené (mriežka na saní/ výfuku).

23



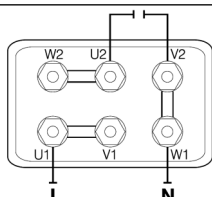
	Ø
VORT QBK-SAL KC 315	315
VORT QBK-SAL KC 355	355
VORT QBK-SAL KC 400	400
VORT QBK-SAL KC 500	500
VORT QBK-SAL KC 560	560

## ELEKTRICKÉ SCHÉMY

Na štítku zariadenia nájdete typ elektrického napájania a maximálny el. prúd zariadenia (FLA). Napájací kábel vedte do skrine zariadenia cez priechod vhodnej veľkosti. Kábel vhodne upevnite. Elektrické pripojenie musí byť vykonané v súlade s platnou legislatívou a podľa priložených el. schém.

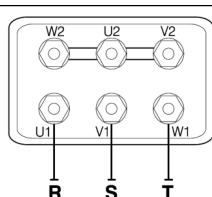
Vyhňte sa napojeniu jednofázových zariadení na trojfázový prívod (obr. 24 - 25).

24



VORT QBK-SAL KC M 220-240V

25



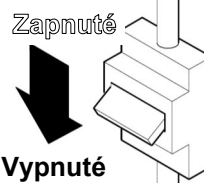
VORT QBK-SAL KC T 380-415V

## ČISTENIE / ÚDRŽBA

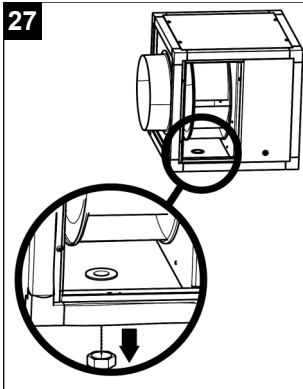
Pred čistením je nutné odpojiť zariadenie od elektrickej siete a následne odskrutkovať zaslepovaciu maticu z odtoku podľa obr. 27. Zariadenie vystriekajte tlakovou vodou podľa obr. 28 a naspäť zaskrutkujte zaslepovaciu maticu.

Od prachu zariadenie očistite jemným štetcom podľa obr. 30.

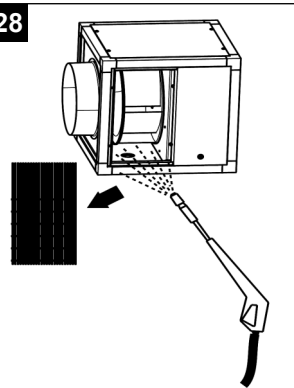
26



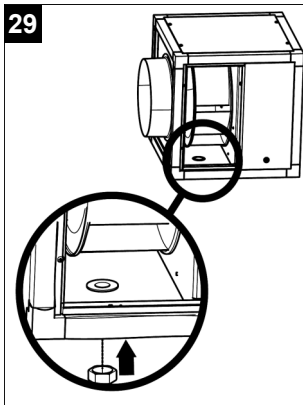
27



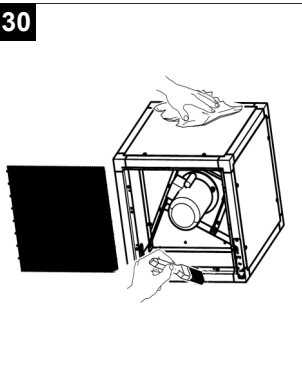
28



29

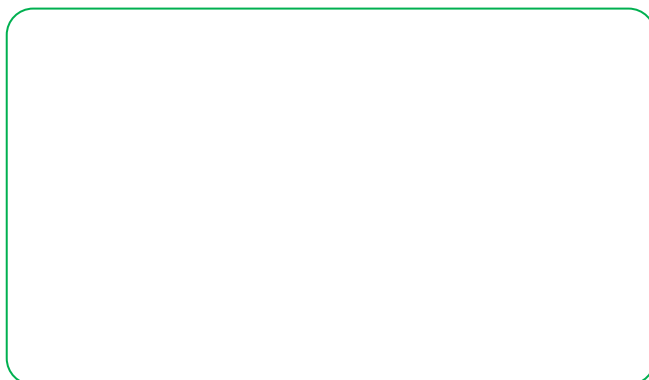


30



---

Predajca



**Ochrana životného prostredia**

Európska smernica 2002/96/EU stanovuje:

Symbol preškrtnutého odpadkového koša v užívateľskom návode, alebo na balení výrobku znamená, že daný produkt nesmie byť likvidovaný spolu s komunálnym odpadom.

Spotrebiteľ je povinný likvidovať elektrické a elektronické zariadenia označené symbolom preškrtnutého odpadkového koša prostredníctvom špecializovaných zberných miest určených vládou alebo miestnymi orgánmi.

Recykláciou, alebo inými formami využitia starých prístrojov, prispievate k ochrane vášho životného prostredia.